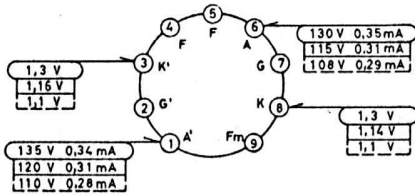
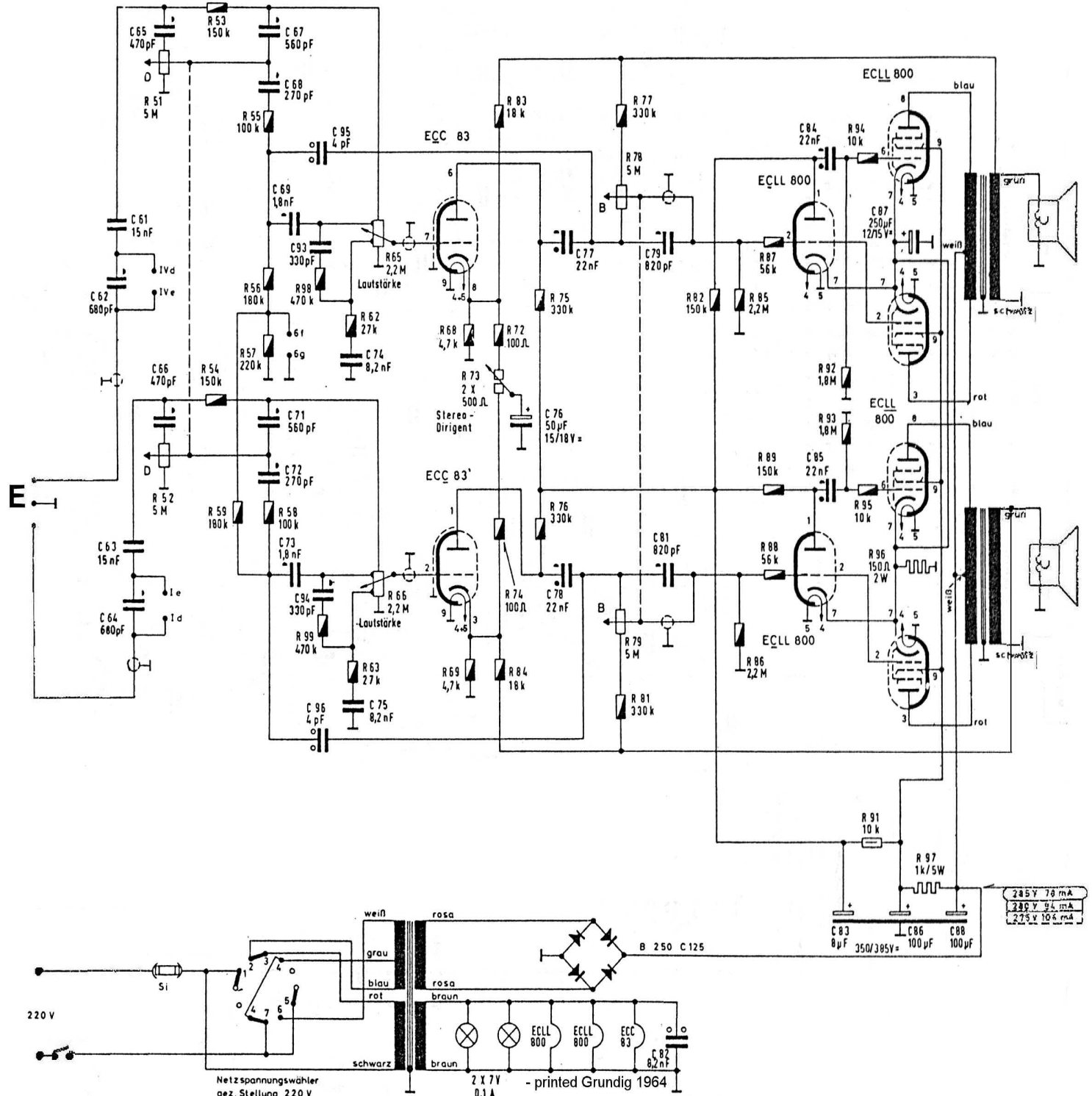
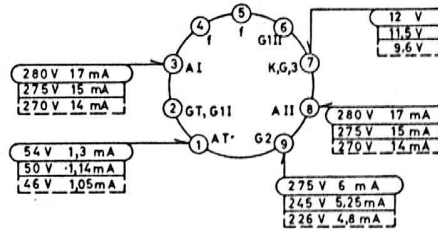


Grundig Stereo-Vollverstärker SW16

ECC 83
6,3 V 0,3 A



2 X ECLL 800
6,3 V 0,6 A



Netzspannungswähler
gez. Stellung 220 V

2 X 7 Y
0,1 A

- printed Grundig 1964

245 V 78 mA
230 V 94 mA
275 V 104 mA